

TI 製 DSP スタータキット(DSK)対応

DSK 対応 マルチ DSP 拡張インターフェース

共有メモリ 32k ワード(32 ビット)搭載

DSK6713IF/DPM1

TMS320C6713DSK 対応

DSK6416IF/DPM1

TMS320C6416TDSK 対応

DSK6455IF/DPM1

TMS320C6455DSK 対応

DSK5510IF/DPM1

TMS320C5510DSK 対応

ハードウェア テクニカル・マニュアル

1. マルチ DSK 拡張インターフェースの概要

TMS320C6713/6416T/6455/5510DSK 対応マルチ DSK 拡張インターフェースは、複数台のTI製スタータキット（以下DSKと称します）を共有メモリによりマルチ DSP を実現させるための拡張インターフェースボードで、・分散処理・大規模情報信号処理など DSP アプリケーションにご利用いただけます。

2. 対応 DSK 型名と当社製品型名

DSK 型名	TMS320C6713DSK	TMS320C6416TDSK
製品型名	DSK6713IF/DPM1	DSK6416IF/DPM1
DSK 型名	TMS320C6455DSK	TMS320C5510DSK
製品型名	DSK6455IF/DPM1	DSK5510IF/DPM1

3. 特長

別々の DSK で分散処理ができ、それぞれの処理データを共有メモリを介し共有できるため、処理内容に応じ固定小数点又は浮動小数点 DSK でのマルチ処理が可能です。

共有メモリはデュアルポートメモリを搭載しているため SRAM イメージでアクセスができ、きわめて簡単に扱えます。

互いの相手側 DSK に対するデータのやり取りは割込みを介するため同期性がとれます。

マルチは1対1のみならず複数台（最大8台まで）可能のため、大規模情報信号処理システムの構築が可能です。

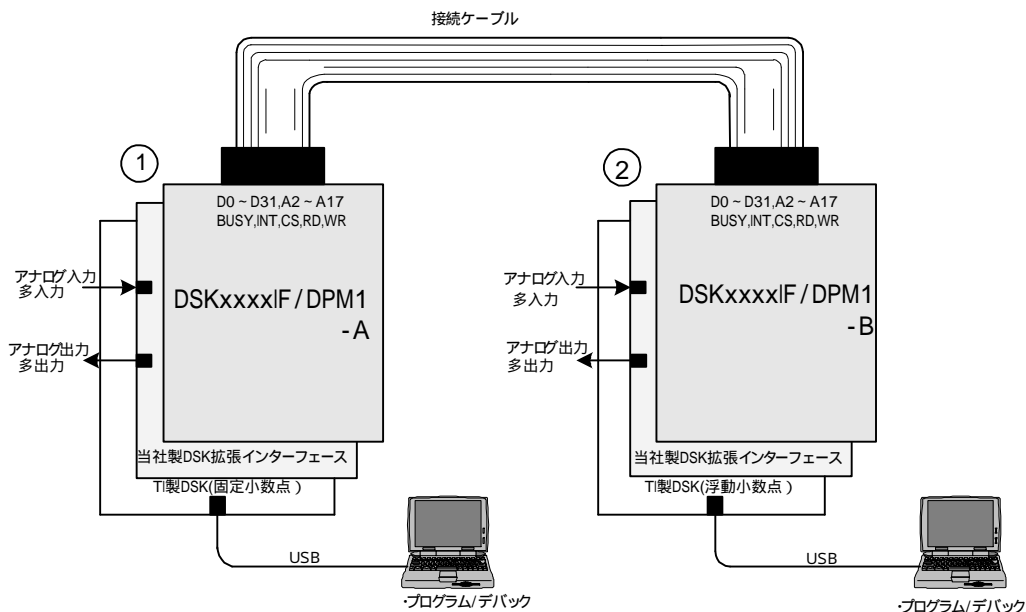
本製品は当社で開発した製品のためサポートは万全です。

4. 用途

- ・分散処理によるマルチ DSP
- ・大規模情報信号処理
- ・固定小数点 + 浮動小数点の協調処理
- ・サーボ系での軸間データの交換

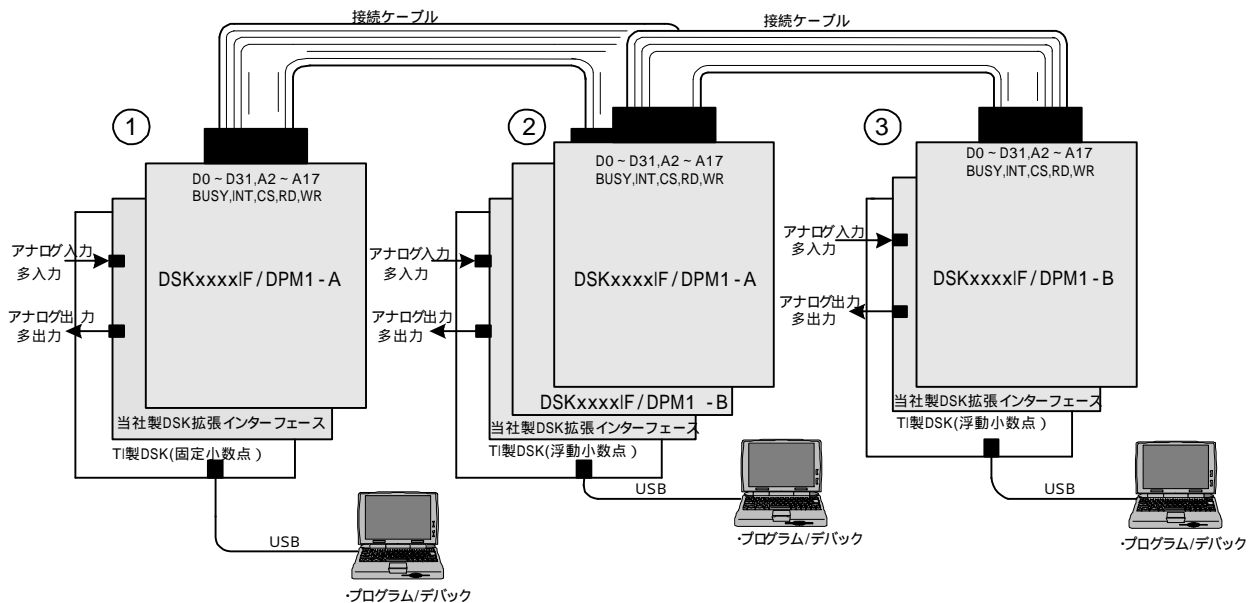
5.全体構成

5.1 アナログ拡張インターフェース 2 台のマルチ構成例



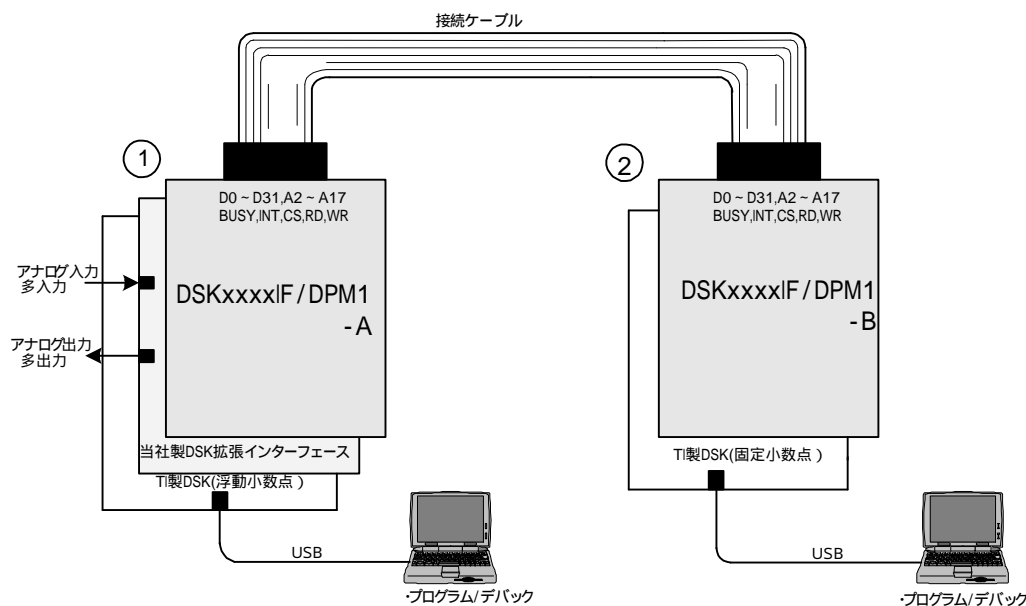
- (1) で取得したデータを別々の処理を行う、間で処理に必要なデータは互いに転送可能。
- (2) に固定小数点 DSK に浮動小数点 DSK を使用し、で固定小数点処理 で浮動小数点処理を行う、間で処理に必要なデータは互いに転送可能。
- (3) でセンサのアナログ処理を行い でメカ制御を行う間で処理に必要なデータは互いに転送可能。
- (4) と の同期は割り込みで行う。

5.2 アナログ拡張インターフェース 3 台のマルチ構成例



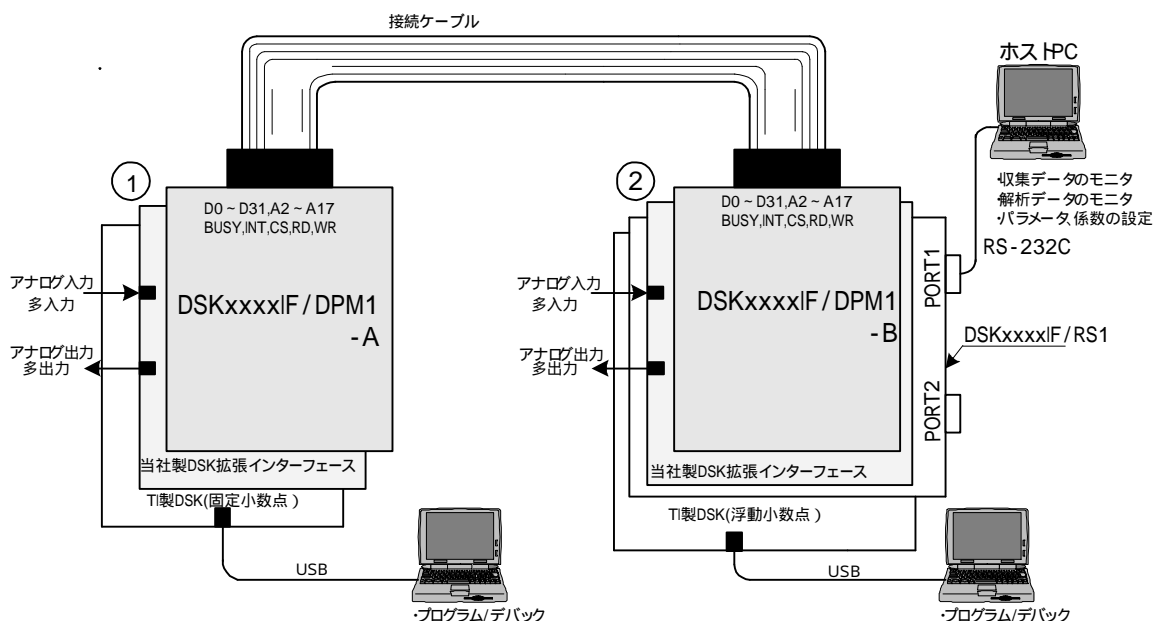
- (1) で取得したデータを別々の処理を行う、間で処理に必要なデータは互いに転送可能。
- (2) に固定小数点 DSK に浮動小数点 DSK を使用し、で固定小数点処理 で浮動小数点処理を行い、互に処理に必要なデータの転送が可能。
- (3) の同期は割り込みで行う。

5.3 アナログ入出力専用 DSK と演算専用 DSK での分散処理構成例



- (1) でアナログ信号の入力処理を行い ② に渡し、② は固定小数点処理を行い ① に返す。
- (2) で出力処理を行う。
- (3) ① と ② の同期は割り込みで行う。

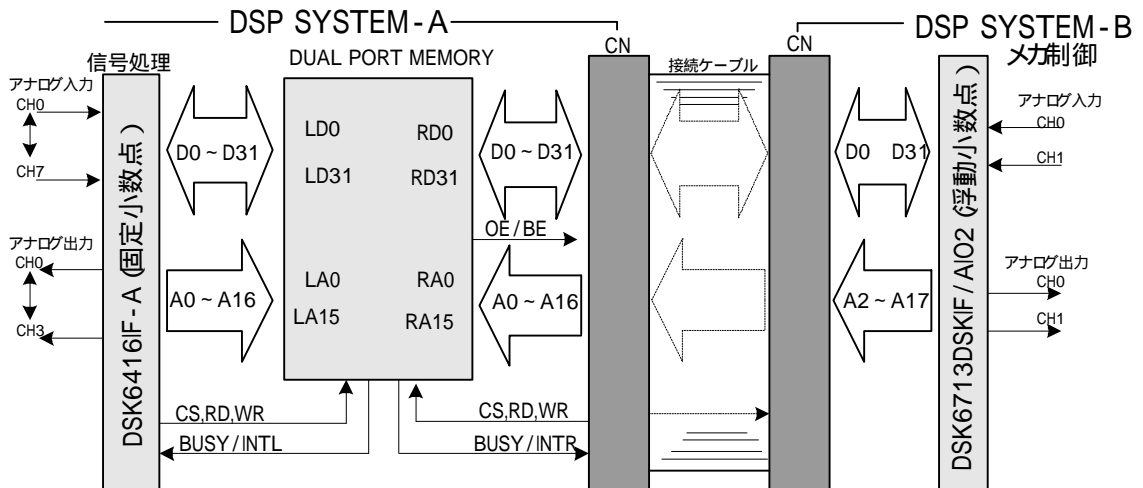
5.4 アナログ及びRS-232C 拡張インターフェースのマルチ構成例



- (1) ① で取得したデータを別々の処理を行う、① ② 間で処理に必要なデータは互いに転送可能。
- (2) ① に固定小数点 DSK に浮動小数点 DSK を使用し、① で固定小数点処理 ② で浮動小数点処理を行う、① ② 間で必要なデータは互いに転送可能。
- (3) ② でセンサのアナログ処理を行い ① でメカ制御を行う ① ② 間で処理に必要なデータを転送可能。
- (4) 上記処理結果のモニタ及びパラメータ、係数の設定はホスト PC により行う。
- (5) ① と ② の同期は割り込みで行う。

6. システム構成図

DSK6416IF-A でアナログ信号処理 DSK6713IF/AIO2 でメカ制御の場合



記 1 .SYSTEM-A 側メモリの 0xD001FFF8(h)にデータを書き込むと SYSTEM-B 側の DSK 対し INTR により割込む。

記 2. SYSTEM-B 側メモリの 0xD001FFFC(h)にデータを書き込むと SYSTEM-A 側の DSK 対し INTL により割込む。

記 3 製品は SYSTEM-A と SYSTEM-B で 1 セットになります。

7 主な仕様

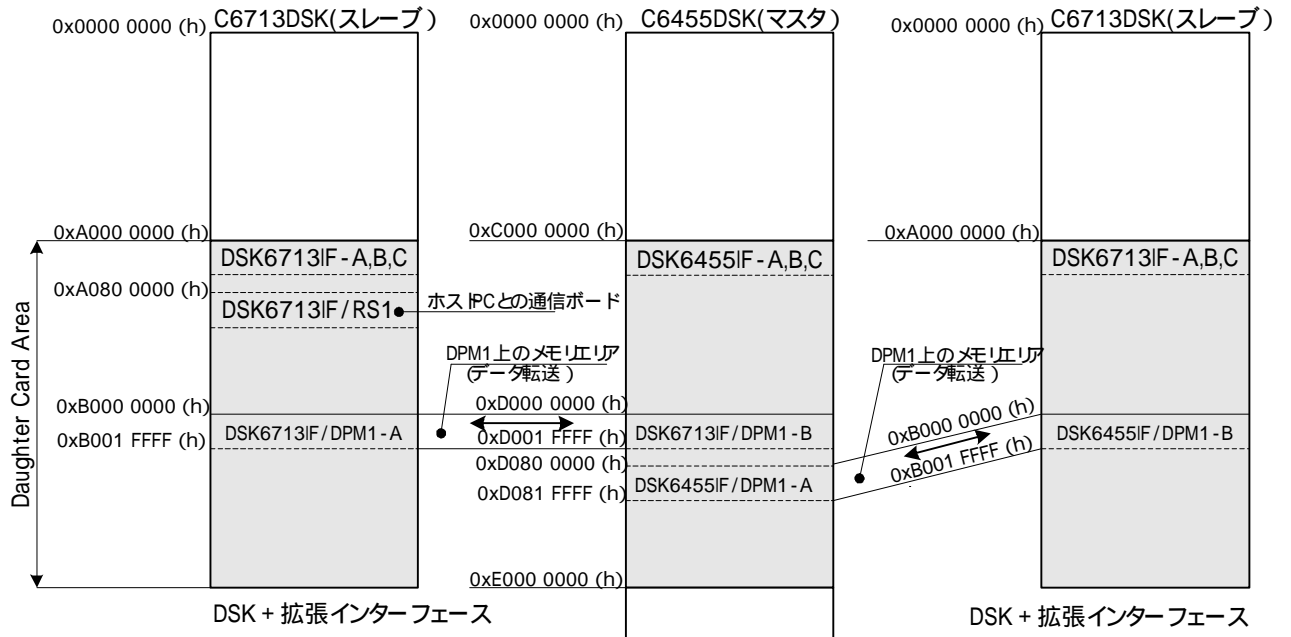
使用メモリ	デュアルポートメモリ
メモリ容量	L サイド R サイド各 32k ワード(バス幅 32 ビット)
マッピング	xxx00000(h) ~ xxx1FFFF (h) xxx はボード上のディップスイッチ MY_ADDRESS により設定
バス競合調停	DSP RDY 信号による。
割込みポート	INT4,5,6,7 選択はジャンパーソケットによる。
接続ケーブル	専用 40 芯ケーブル x2
電源	DC5V DSK より供給
付属品	・接続ケーブル・取扱説明書・サンプルソフト

拡張性

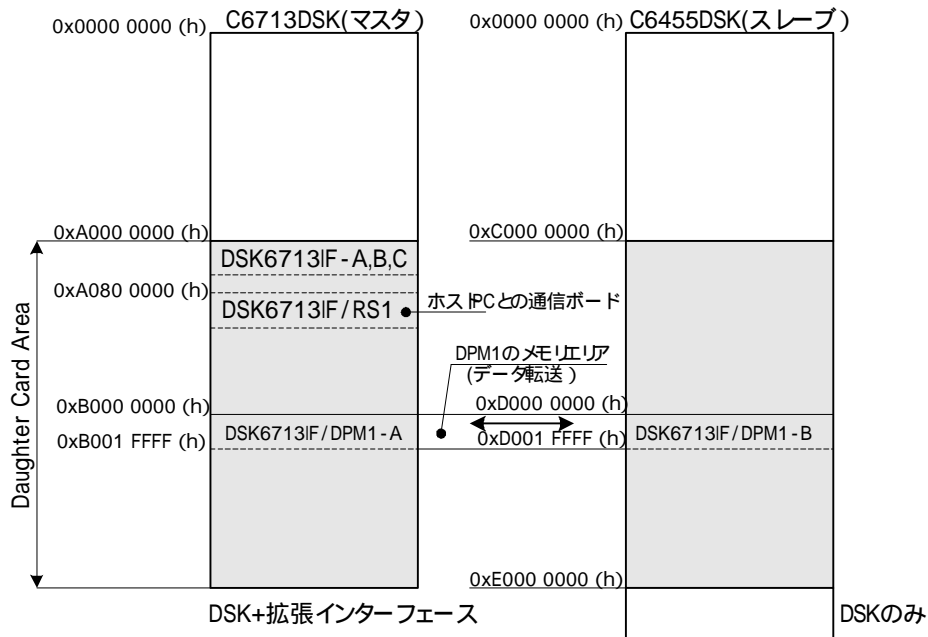
本ボードの半田面と部品面には拡張コネクタが搭載されており、当社製品の各種拡張ボードを含め最大 8 台まで増設が可能です。

8. マップ

8.1 アナログ拡張インターフェース 3 台のマルチ構成例



8.2 マスタでアナログ入出力を行いスレーブで演算処理を行う構成例



DSK 対応 マルチ DSP 拡張インターフェース

共有メモリ 32k ワード(32 ビット)搭載

DSK6713IF/DPM1	TMS320C6713DSK 対応
DSK6416IF/DPM1	TMS320C6416TDSK 対応
DSK6455IF/DPM1	TMS320C6455DSK 対応
DSK5510IF/DPM1	TMS320C5510DSK 対応

ハードウェア テクニカル・マニュアル

2007年9月30日 制定

HEG 有限会社 **平塚エンジニアリング**

〒243-0023 神奈川県厚木市戸田 1073-12

TEL:046-220-0460 FAX:046-220-0461 E-Mail: contact@heg.co.jp
